

OBLIKOVANJE KRSTASTE OSOVINE SA ASPEKTA NOSIVOSTI*

DESIGN OF CROSS SHAFT FROM THE ASPECT OF CAPACITY

dr Lozica Ivanović¹⁾, Katarina Živković²⁾, mr Blaža Stojanović³⁾

Rezime: Za obezbeđenje kvaliteta mašinskih delova neophodno je ispuniti osnovne konstruktivne zahteve koji su u vezi sa oblikom, funkcijom, materijalom i postupkom izrade. Oblik mašinskog dela je rezultat usklađivanja svih tih zahteva, a zadatak konstruktora je usavršavanje oblika sa ciljem iznalaženja najboljeg rešenja. U ovom radu je prikazan postupak utvrđivanja efekta promene geometrije na veličinu napona krstaste osovine kardanskog prenosioca. Zadatak kardanskih prenosioca je mehanički prenos snage i kretanja između vratila koja menjaju položaj osa u procesu eksploatacije ili su postavljena pod izvesnim uglom. Krstasta osovina je jedan od najvažnijih delova kardanskih vratila. U većini slučajeva dimenzije i vek kardanskog vratila zavise od krstaste osovine. Kritični napon na krstastoj osovini je izračunat analitičkom metodom i proveren numeričkom metodom. Pokazano je kako male promene u geometriji krstaste osovine mogu dovesti do znatnog smanjenja kritičnog napona. Iterativnim postupkom korekcije oblika i ponavljanjem numeričkog proračuna napona postignut je najpovoljniji odnos geometrije krstaste osovine i ekstremnih vrednosti napona.

Cljučne reči: krstasta osovina, kritični napon, numerička metoda, geometrijski oblik

Abstract: To ensure the quality of mechanical parts it is necessary to fulfill the basic constructional requirements that are related to the form, function, material and manufacturing procedure. Form of mechanical parts is the result of adjusting all of those requirements, and the task of constructor is the development of forms with the aim of finding the best solution. This paper describes the procedure to determine the effect of geometry changes to stress level in cross shaft Cardan joint. The task of the Cardan joint is mechanical transmission of power and motion between shafts that are changing the position of axis in the process of exploitation and are placed by a certain angle. Cross shaft is one of the most important parts of the Cardan joint. In most cases the size and lifetime depend on the Cardan joint from the cross shaft. The critical stress at the cross shaft was calculated by analytic method and tested by numerical simulation. It is shown how small changes in geometry of cross shaft can lead to a significant reduction in critical stress. By the means of iterative correction of form and repetition of the numerical calculation of stress, favorable relation between the geometry of cross shaft and extreme values of stress has been obtained.

Key words: Cross Shaft, Critical Stress, Numerical Methods, Geometric Shape

1. UVOD

Kvalitet je skup svojstava i karakteristika proizvoda, procesa ili usluga koje se odnose na mogućnost ispunjavanja utvrđene ili indirektno izražene potrebe.

Kvalitet sa aspekta društvenog stanovišta je nivo do kojeg se određena roba (proizvod, usluga) potvrdila na tržištu, dok je kvalitet sa stanovišta tržišta nivo do kojeg ona zadovoljava potrošače u odnosu na konkurenciju i zakon ponude i potražnje. Kvalitet sa stanovišta potrošača je nivo do kojeg određeni proizvod ili usluga zadovoljava potrebe korisnika [1].

Kvalitet industrijskih proizvoda može se primarno definisati preko tehnoloških (proizvodnih), ugovornih i vremenskih obeležja (karakteristika kvaliteta). Mogu se definisati sledeće dimenzije kvaliteta: kvalitet konstrukcije (dizajna), kvalitet izrade (kreacije), kvalitet sposobnosti i kvalitet eksploatacije (korišćenja).

Kvalitet konstrukcije određen je pre izrade proizvoda. U industrijskoj proizvodnji potpada pod primarnu odgovornost funkcije inženjeringa, koji se bave projektovanjem, uz pomoć marketinga i proizvodnje. Određen je istraživanjem tržišta, konceptom konstrukcije u specifikacijama, kao što su: crtež sklopa, sastavnica, radionički crteži, a

1) dr Lozica Ivanović, Mašinski fakultet Kragujevac, Sestre Janjić 6, mail: lozica@kg.ac.rs

2) Katarina Živković, Mašinski fakultet Kragujevac, Sestre Janjić 6, mail: kata_brzan@yahoo.com

3) mr Blaža Stojanović, Mašinski fakultet Kragujevac, Sestre Janjić 6, mail: blaza@kg.ac.rs

*) Ovaj rad sadrži rezultate istraživanja izvedenih u okviru projekta (TR 35033) koji finansira Ministarstvo prosvete i nauke Republike Srbije.

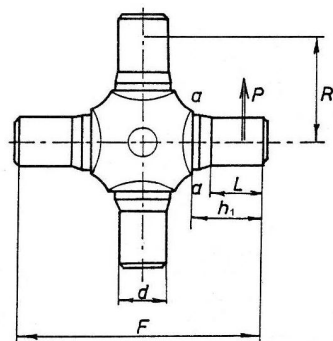
izabran koncept konstrukcije je u vezi sa načinom zadovoljenja zahteva kupaca [2].

U cilju poboljšanja kvaliteta konstrukcije na primeru krstaste osovine kardanskog prenosnika izvršena je promena njenog oblika.

Zadatak kardanskih prenosnika je mehanički prenos snage i kretanja između vratila koja menjaju položaj osa u procesu eksploatacije ili su postavljena pod izvesnim uglom. Naime, oni prenose rotaciono kretanje sa jednog vratila na drugo. Zbog svojih dobrih osobina mogu se koristiti pri velikim brzinama, različitim položajima vratila i većim opterećenjima [3-6].

1.1 Krstasta osovina

Krstasta osovina je jedan od najvažnijih delova kardanskih vratila. U većini slučajeva dimenzije i vek kardanskog vratila zavise od krstaste osovine [6].



Slika 1 - Krstasta osovina

Krstasta osovina je opterećena na savijanje i uvijanje. Naponi savijanja u osnovi rukavca krstaste osovine (kritičan presek $a-a$), ako se zanemari centralni otvor za podmazivanje, mogu se odrediti na sledeći način (slika 1) [7]:

$$\sigma_s = \frac{Pl}{W_s}, \quad (1.1)$$

gde je:

$$l = h_1 - \frac{L}{2}. \quad (1.2)$$

Maksimalna sila na rukavcu krstaste osovine je:

$$P = \frac{M_{u2max}}{2R} = \frac{M_{u2max}}{F-L}, \quad (1.3)$$

a otporni moment savijanja rukavca:

$$W_s = \frac{\pi d^3}{32}, \quad (1.4)$$

tako da je napon savijanja:

$$\sigma_s = \frac{32M_{u2max} \left(h_1 - \frac{L}{2} \right)}{(F-L)\pi d^3}. \quad (1.5)$$

U izrazima su:

h_1 - rastojanje od čela rukavca do proračunskog preseka,

L - dužina iglice ležišta,

F - rastojanje između čela krstaste osovine i

d - prečnik rukavca.

Naponi smicanja krstaste osovine mogu se odrediti po formuli:

$$\tau = \frac{4P}{\pi d^2}. \quad (1.6)$$

Uzimajući u obzir da se krstaste osovine mogu praviti od različitih vrsta čelika, na osnovu iskustva [6] data je preporuka da naponi savijanja ne prelaze 150-300 MPa kod putničkih automobila i 150-250 MPa za privredna vozila.

Analiza stvarne raspodele napona i ponašanja krstastih osovine u eksploataciji kardanskih vratila pokazuje da se inicijalna pukotina kao početak razaranja najčešće javlja u zoni otvora ispod mazalice. Čvrstoća krstaste osovine se može povećati konstrukcionim rešenjima u kojima se centralni otvor za podmazivanje postavlja na čelo rukavca, kao i povećanjem radijusa zaobljenja između rukavca i srednjeg dela krstaste osovine.

2. ANALITIČKI PRORAČUN KRSTASTE OSOVINE KARDANSKOG PRENOSNIKA

Za krstastu osovinu realnog kardanskog vratila izvršen je analitički i numerički proračun sa stvarnim merama modela. Zatim su varirani parametri modela i proverena naponskog stanja numeričkom metodom radi kreiranja najpovoljnije varijante sa najnižim naponima [8, 9].

Naziv	Vrednost
Ulazna snaga	$P_U=10$ kW
Ulazni broj obrtaja	$n_1=1500$ min ⁻¹
Ugao nagiba	$\alpha_{1,2}=30^\circ$
Modul klizanja	$G=0,8 \cdot 10^5$ MPa
Dimenzije osovine	$d=11,5$ mm
	$F=40$ mm
	$h_1=10,5$ mm
	$L=9$ mm

Tabela 1 - Polazni podaci

- Rastojanje l

$$l = h_1 - \frac{L}{2} = 0,006 \text{ m}$$

- Moment uvijanja na pogonskom vratilu

$$M_{U1} = \frac{P_U}{\pi \cdot n_1 \cdot 30} = 63,662 \text{ Nm}$$

- Maksimalni i minimalni moment uvijanja na gonjenom vratilu

$$M_{u_{\max 2}} = \frac{M_{U1}}{i_{12\min}} = 73,511 \text{ Nm}$$

$$M_{u_{\min 2}} = \frac{M_{U1}}{i_{12\max}} = 55,133 \text{ Nm}$$

- Konstantna komponenta momenta uvijanja na gonjenom vratilu

$$M_{2k} = M_{U1} \cdot \frac{1 + \cos \alpha_{12}}{2 \cos \alpha_{12}} = 68,586 \text{ Nm}$$

- Promenljiva komponenta momenta uvijanja na gonjenom vratilu

$$M_{2p} = M_{U1} \cdot \frac{\sin^2 \alpha_{12}}{2 \cos \alpha_{12}} = 9,189 \text{ Nm}$$

- Maksimalni i minimalni moment uvijanja na gonjenom vratilu

$$M_{u_{2\max}} = M_{2k} + M_{2p} = 77,775 \text{ Nm}$$

$$M_{u_{2\min}} = M_{2k} - M_{2p} = 59,397 \text{ Nm}$$

- Maksimalna sila na rukavcu krstaste osovine

$$P_k = \frac{M_{u_{2\max}}}{F - L} = 2,509 \text{ kN}$$

- Otporni moment savijanja

$$W_{sk} = \frac{\pi \cdot d^3}{32} = 1,439 \cdot 10^{-7} \text{ m}^3$$

- Napon savijanja

$$\sigma_{sk} = \frac{P_k \cdot l}{W_{sk}} = 100,8 \text{ MPa}$$

- Napon smicanja

$$\tau_k = \frac{4 \cdot P_k}{\pi \cdot d^2} = 24,15 \text{ MPa}$$

- Ekvivalentni napon

$$\sigma_{ek} = \sqrt{\sigma_{sk}^2 + 3 \cdot \tau_k^2} = 109,2 \text{ MPa}$$

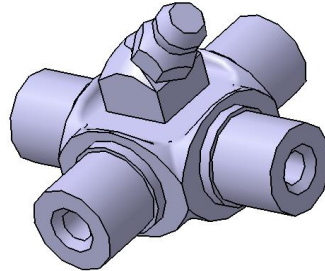
Dobijeni napon je manji od dozvoljenog napona koji iznosi $\sigma_d = 150 \text{ MPa}$.

3. NUMERIČKI PRORAČUN KRSTASTE OSOVINE KARDANSKOG PRENOSNIKA

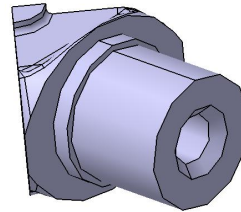
U ovom poglavlju izvršice se numerički proračun, u CATIA softveru, i koristiće se za proveru dobijene analitičke vrednosti napona za krstastu osovinu kardanskog vratila, i to kao merodavan za proveru uticaja promene oblika na veličinu maksimalnog napona. Biće analizirano kako izvršene promene na modelu utiču na maksimalni napon.

Krstasta osovinu je element koji je simetričan i ima četiri rukavca raspoređena pod uglom od 90° međusobno. Na svakom od tih rukavaca deluje ista sila koja se prenosi od viljuške preko ležaja. Kako

postoje četiri iste sile koje simetrično opterećuju osovinu, tako se u numeričkoj analizi može izdvojiti i posmatrati samo jedna četvrtina krstaste osovine koja je opterećena jednom silom. Na slici 2 dat je model krstaste osovine, a na slici 3 je izdvojena njena četvrtina koja će se koristiti u numeričkom proračunu.



Slika 2 – Krstasta osovinu

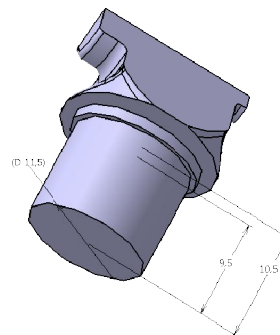


Slika 3 – Četvrtina krstaste osovine

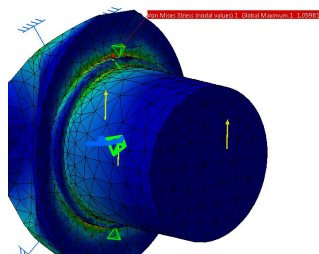
Pri proračunu krstaste osovine pošlo se od pojednostavljenog modela da bi se dobili što približniji rezultati, a zatim je izvršen numerički proračun stvarnog modela, kao i modifikovanih modela u cilju smanjenja napona.

Pri izradi proračuna i dobijanja što boljeg rešenja, analizirano je nekoliko varijanti modela osovine. Svaka varijanta osovine je razmatrana u istim uslovima i opterećena istom silom od 2059 N. Numerički modeli su generisani sa gustinom mreže od $1,5 \times 0,5 \text{ mm}$ i lokalnim usitnjavanjem mreže na istim mestima od 1 mm.

Varijanta 1: Pojednostavljeni model se razlikuje od stvarnog u tome što su izostavljeni otvori za prolaz maziva, jer je analitički proračun izvršen za punu osovinu, pa je opravdano koristiti ovakvu osovinu. Slika takvog modela je data na slici 4, a raspodela napona na slici 5.



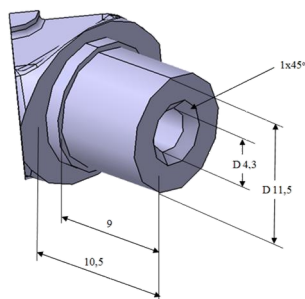
Slika 4 – Četvrtina modela pune krstaste osovine (varijanta 1)



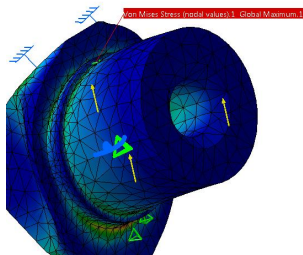
Slika 5 – Raspodela napona na četvrtini krstaste osovine (varijanta 1)

Maksimalni napon koji se javlja u korenu je 105,981 MPa i za oko 3 % se razlikuje od ekvivalentnog napona dobijenog analitičkom metodom koji ima vrednost 109,2 MPa. S obzirom da su odstupanja od vrednosti napona mala, u daljoj analizi se numerička metoda može pouzdano koristiti za poređenje vrednosti dobijenih modifikovanjem modela. Na taj način se može videti koliko i male promene na modelu utiču na veličinu maksimalnog napona.

Varijanta 2: Stvarna osovinica se razlikuje od prethodne pojednostavljene osovine, koja odgovara analitičkom modelu, u tome što kod nje postoje otvori za prolaz maziva. Model kreiran na osnovu stvarne osovine je dat na slici 6, a raspodela napona sa maksimalnim vrednostima na slici 7.



Slika 6 – Četvrtina modela krstaste osovine (varijanta 2)

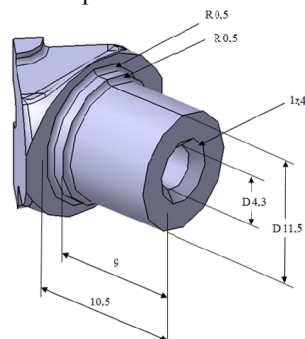


Slika 7 – Raspodela napona na četvrtini krstaste osovine (varijanta 2)

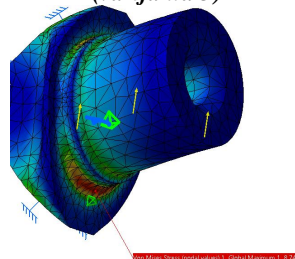
Poređenjem rezultata sa prethodnim slučajem primećuje se da su vrednosti veoma bliske, napon se vrlo malo promenio od 105,981 MPa na 105,032 MPa, što je manje od 1%. Ova vrednost napona je manja od vrednosti dobijene analitičkim proračunom za oko 4 %. Na osnovu toga može se

zaključiti da otvori za podmazivanje imaju zanemarljiv uticaj na promenu veličine napona.

Varijanta 3: Kako stvarna osovinica nema zaobljenja, da bi se izvršilo smanjenje veličine koncentrisanog napona, uvedeno je zaobljenje od 0,5 mm na prelazu i u korenu osovine. Na slici 8 je dat model sa izvedenim promenama, a na slici 9 je data raspodela napona.



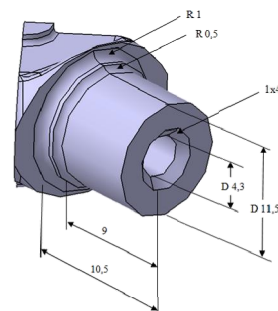
Slika 8 – Četvrtina modela krstaste osovine (varijanta 3)



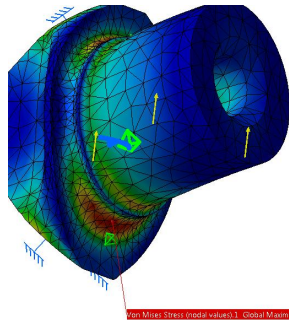
Slika 9 – Raspodela napona na četvrtini krstaste osovine (varijanta 3)

U korenu se javlja maksimalni napon koji ima vrednost 87,411 MPa, što je za skoro 17 % manje od veličine napona na prethodnom modelu, a 20 % manje od napona dobijenog analitičkim proračunom, što bi značilo da je zaobljenjem smanjena koncentracija napona u kritičnom preseku.

Varijanta 4: U ovom slučaju je zadržan radijus na prelazu od 0,5 mm a povećan je radijus u korenu na 1 mm. Modifikovan model je dat na slici 10, dok je naponsko stanje za takav model dato na slici 11.



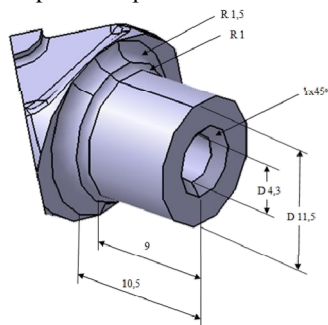
Slika 10 – Četvrtina modela krstaste osovine (varijanta 4)



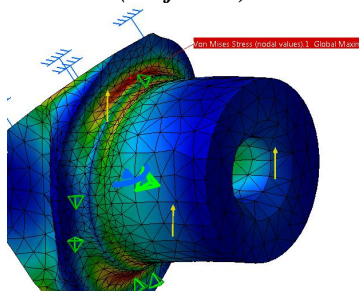
Slika 11 – Raspodela napona na četvrtini krstaste osovine (varijanta 4)

Maksimalni napon koji se javlja u korenu ima vrednost 73,306 MPa, što bi značilo da je povećanje radijusa smanjilo koncentraciju napona na tom mestu za 16 % u odnosu na prethodni slučaj i oko 33% u odnosu na napon dobijen analitičkim proračunom.

Varijanta 5: Ako se nastavi sa povećanjem radijusa i u korenu se radijus poveća od 1 na 1,5 mm, dolazi do promene naponskog stanja u modelu i smanjuje se koncentracija napona na tom mestu. Pri tome ostale dimenzije ostaju nepromenjene u odnosu na prethodni primer. Na slici 12 je dat promenjeni model, a na slici 13 je prikazana raspodela napona.



Slika 12 – Četvrtina modela krstaste osovine (varijanta 5)

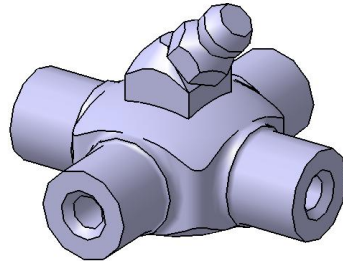


Slika 13 – Raspodela napona na četvrtini krstaste osovine (varijanta 5)

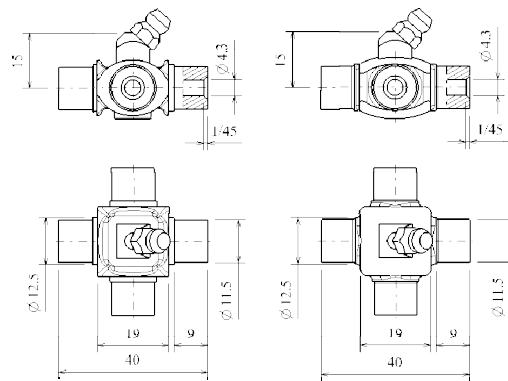
Uvedenom promenom radijusa zaobljenja dobija se vrednost maksimalnog napona od 61,353 MPa koji se javlja u korenu osovine i manji je za 16% u odnosu na prethodni primer, a u

odnosu na napon dobijen analitičkim putem smanjenje iznosi 44 %.

Varijanta 6: Radi traženja još nekog rešenja kreiran je novi model krstaste osovine (slika 14). Nova krstasta osovina ima drugačiji dizajn od prethodne, a iste montažne i funkcionalne mere, koje su date na slici 15.

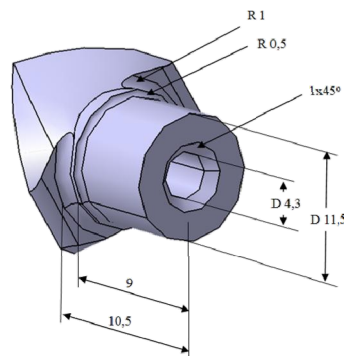


Slika 14 – Model nove krstaste osovine

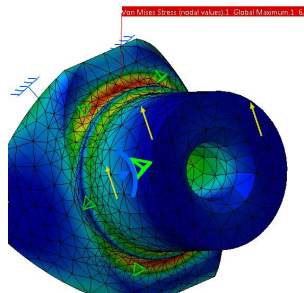


Slika 15 – Mere a) stvarne i b) nove krstaste osovine

Nov model krstaste osovine je dat na slici 16, a slika njegovog napona na slici 17, pri čemu je i ovaj model tretiran kao i prethodni, u istim uslovima, istim opterećenjem i istom mrežom kao u prethodnim varijantama.



Slika 16 – Četvrtina novog modela krstaste osovine (varijanta 6)



Slika 17 – Naponsko stanje na četvrtini osovine (varijanta 6)

Maksimalni napon koji se javlja u korenu ima vrednost 63,372 MPa, što je u odnosu na prethodni slučaj veće za 3%, a u poređenju sa četvrtom varijantom, koja ima istu kombinaciju radijusa, nova osovina ima niži napon za oko 16%, pa samim tim svojim oblikom predstavlja povoljniju varijantu od prethodno primenjenog oblika.

4. ANALIZA REZULTATA

Pošto je izvršena analiza krstaste osovine kardanskog prenosioca, može se izabrati najpovoljnija varijanta kod koje su ostvareni najniži naponi. U Tabeli 2 date su vrednosti maksimalnih napona za ispitivane varijante krstaste osovine.

Krstasta osovina Analitički izračunat napon: 109,2 MPa			
Red. br.	Maksimalni napon	Razlika napona u odnosu na prethodni model [%]	Razlika napona od analitički izračunatog [%]
1	105,98 MPa		2,95
2	105,03 MPa	0,90	3,82
3	87,41 MPa	16,78	19,95
4	73,31 MPa	16,14	32,87
5	61,35 MPa	16,31	43,82
6	63,37 MPa	-3,29	41,97

Tabela 2 - Vrednosti maksimalnih napona sa procentualnom razlikom kod krstaste osovine

5. ZAKLJUČAK

Na osnovu sprovedene analize krstaste osovine kardanskog prenosioca, može se zaključiti da i male promene oblika mogu dovesti do velikih promena naponskog stanja ispitivanog modela.

Koncentracije napona se mogu smanjiti promenom veličine zaobljenja. Povećanjem zaobljenja smanjuje se koncentracija napona do neke granične mere, nakon koje se povećanjem zaobljenja povećava i napon.

Rezultati dobijeni analitičkim proračunom ne mogu se u svim slučajevima pouzdano koristiti kao merodavni, zato što je razmatran opšti pojednostavljen model. Usložavanjem oblika i zadržavanjem istih dimenzija merodavnih za proračun, napon se može značajno promeniti, što nije moguće sagledati primenom analitičkog proračuna. Iz tog razloga, pogodno je koristiti numerički proračun, koji pri izračunavanju uzima u obzir i oblik, tako da će bilo koje promene oblika uticati na promenu napona.

Pri ispitivanju krstaste osovine, došlo se do zaključka da se primenom zaobljenja na prelazu i osnovi rukavca naponi mogu smanjiti i do 40 %. Ispitivanja su pokazala da je najpovoljnija varijanta kada su ta dva radijusa zaobljenja različita, pri čemu je manji radijus na prelazu a veći u osnovi rukavca.

Radi provere dobijenih rezultata preporuka je da se koristi više različitih softvera, u okviru kojih će se, numeričkom metodom za iste modele, opterećene na isti način doći do pouzdanih rezultata.

LITERATURA

- [1] Zdravko, K. (1993) Upravljanje kvalitetom, Infotrend, str. 34-35.
- [2] www.vps.ns.ac.rs/nastavnici/Materijal/mat3316.doc
- [3] Humell, R. S., Chassapis, C., (1998) Configuration design and optimization of universal joints, Mechanism and Machine Theory 33, No. 5, pp. 479-490.
- [4] Hummel, S. R., Chassapis, C., (2000) Configuration design and optimization of universal joints with manufacturing tolerances, Mechanism and Machine Theory 35, pp. 463-476.
- [5] Hummel S. R., (1993) Adjustable universal driver, United States Patent, No. 5, pp. 188-189.
- [6] Tanasijević, S. (1994) Mehanički prenosioci, Jugoslovensko društvo za tribologiju, Kragujevac.
- [7] Koženikov N. S., Perfiliev D. P., (1962) Kardannie peredači, Mašgiz, Moskva.
- [8] Živković K., (2010) Virtuelne simulacione tehnike i njihova primena u optimalnom dizajnu industrijskih proizvoda, Diplomski rad, Kragujevac.
- [9] Živković K., Ivanović L., Stojanović B., (2011) The effect of geometry on the stress distribution of cross shaft, The 7th International Scientific Conference Research and Development of Mechanical Elements and Systems IRMES 2011, April 27-28, Zlatibor, Serbia, pp. 245-252.